

## Модули измерительные: MSU44RHTLP

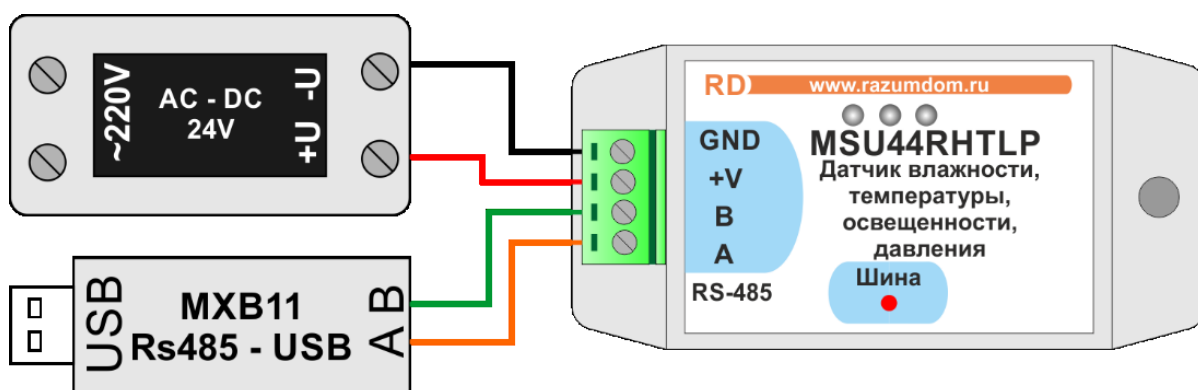
### Инструкция по быстрому подключению модуля

1. Внимательно прочитать Инструкцию по эксплуатации модуля.  
Распаковать модуль и установить его на панель.

Для крепления корпуса шурупами через отверстия нужно предварительно вынуть клемные блоки.

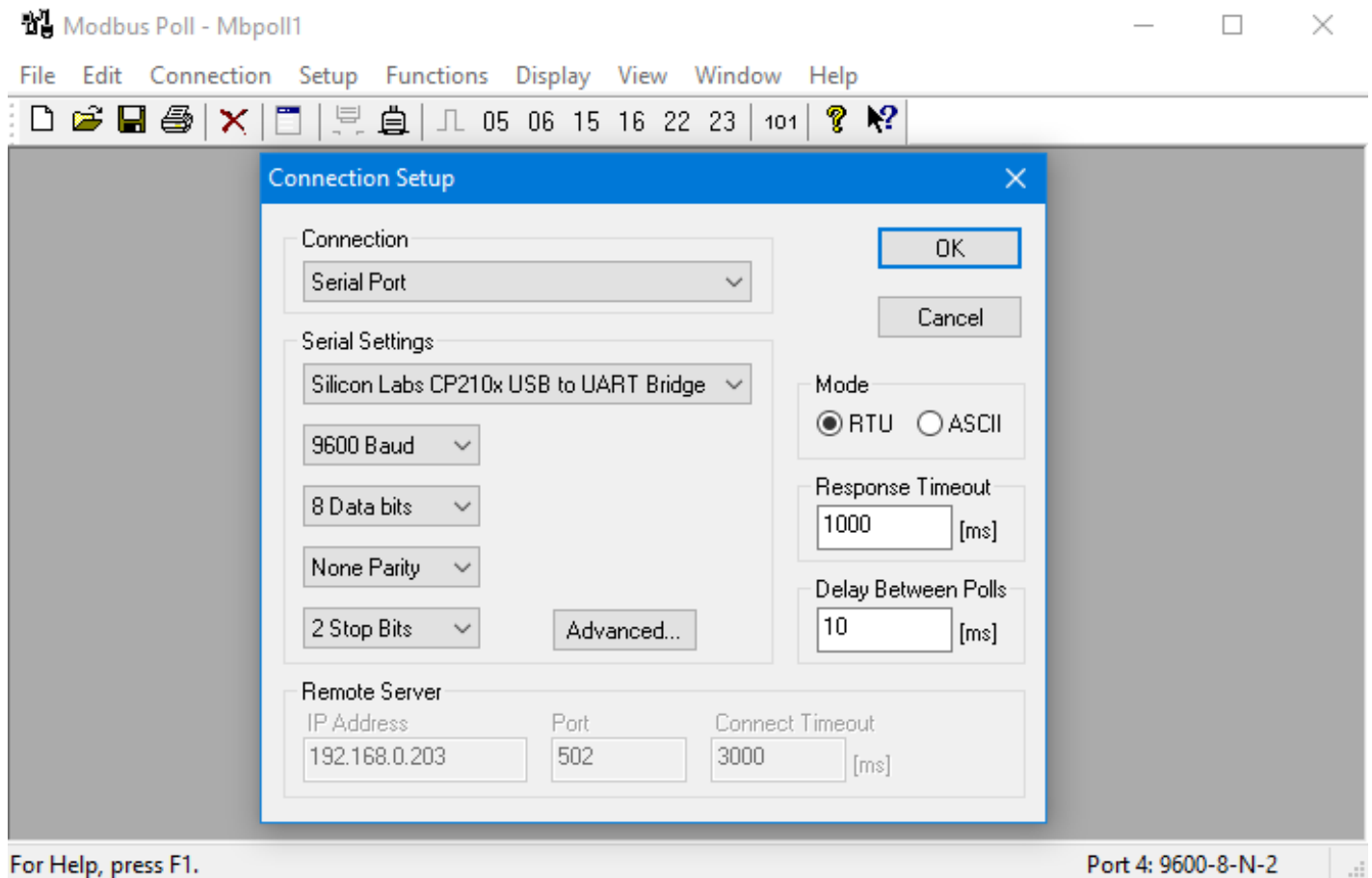


2. Подключить к модулю шину RS485 и подключить её через интерфейс RS485 к ПК. Подключить питание модуля 24В или 12В к источнику питания.



### 3. Зпустить программу ModbusPoll.

Если программы нет, то скачать её с сайта. <https://www.modbustools.com/download.html>.  
В программе установить соединение. Выбрать Serial Port. Выбрать номер порта, скорость 9600, 8 Data bits, None Parity, 2 Stop Bits.



#### 4. Проверить входы.

Открыть новое окно, выбрать Read Inpit Registers , адрес 30, количество 15.  
 В открывшемся окне можно контролировать показания:  
 температуры в регистре IR30 в градусах Цельсия;  
 влажности в регистре IR32 в процентах;  
 освещенности в регистре IR44 в Люксах;  
 атмосферного давления в регистре IR41 в мм ртутного столба;

