

Модули измерительные: MSU44RL

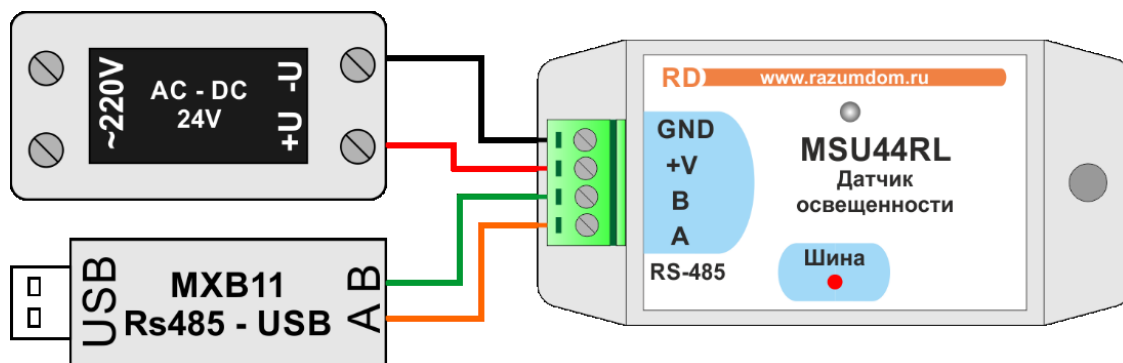
Инструкция по быстрому подключению модуля

1. Внимательно прочитать Инструкцию по эксплуатации модуля.
Распаковать модуль и установить его на панель.

Для крепления корпуса шурупами через отверстия нужно предварительно вынуть клемные блоки.

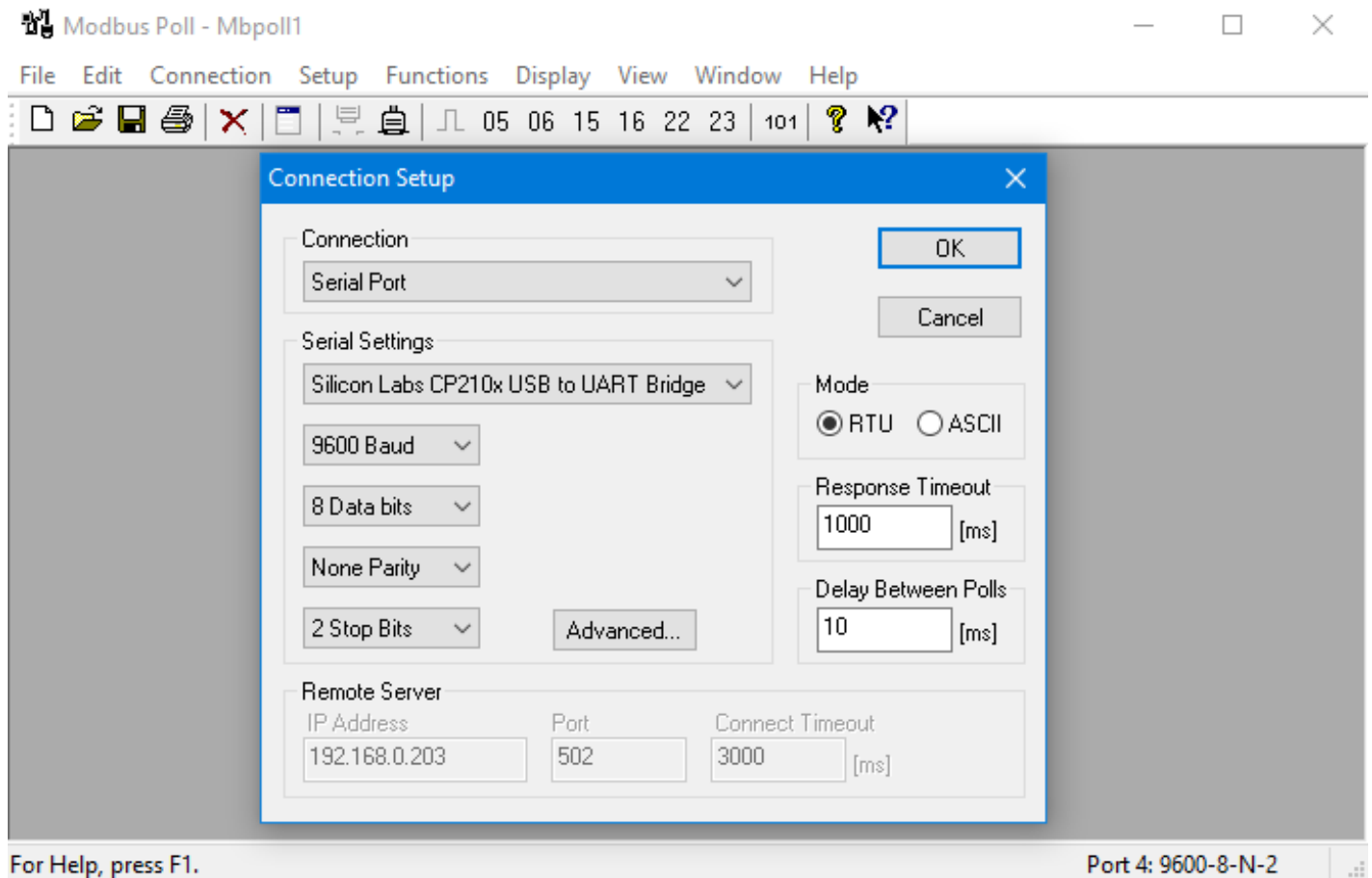


2. Подключить к модулю шину RS485 и подключить её через интерфейс RS485 к ПК. Подключить питание модуля 24В или 12В к источнику питания.



3. Зпустить программу ModbusPoll.

Если программы нет, то скачать её с сайта. <https://www.modbustools.com/download.html>.
В программе установить соединение. Выбрать Serial Port. Выбрать номер порта, скорость 9600, 8 Data bits, None Parity, 2 Stop Bits.



4. Проверить входы.

Открыть новое окно, выбрать Read Inpit Registers , адрес 40, количество 1. В открывшемся окне можно контролировать показания освещенности в регистре IR44 в Люксах.

The screenshot shows the Modbus Poll application window titled "Modbus Poll - IR0.mbp". The main display area shows a table of data points. Above the table, the status bar reads "Tx = 83: Err = 0: ID = 1: F = 04: SR = 1000ms". The table has 9 rows and 9 columns. The first column contains row indices from 0 to 9. The second column contains aliases. The third and fourth columns contain numerical values. The fifth and sixth columns contain aliases. The seventh and eighth columns contain numerical values. The ninth column contains aliases. The status bar at the bottom left says "For Help, press F1." and the bottom right says "Port 4: 9600-8-N-2".

| | Alias | 00000 | Alias | 00010 | Alias | 00020 | Alias | 00030 |
|---|--------|-------|--------|--------|-------|-------|----------|-------|
| 0 | U IN | 123 | Humid | -27616 | Humid | 57 | HDC Temp | 25 |
| 1 | ADC1 | 4095 | IN1 | 8463 | DI1 | 1 | HDC Temp | 2 |
| 2 | ADC2 | 0 | IN2 | 0 | DI2 | 0 | HDC Hum | 57 |
| 3 | ADC3 | 3642 | IN3 | 3642 | DI3 | 1 | HDC Hum | 8 |
| 4 | ADC4 | 669 | IN4 | -27 | DI4 | 1 | MPL Temp | 0 |
| 5 | MCP1 | 32767 | IN11 | -100 | MCP1 | 3 | MPL Temp | 0 |
| 6 | MCP2 | 9 | IN12 | 9 | MCP2 | 0 | MPL Pres | 0 |
| 7 | MCP3 | 5605 | IN13 | 5605 | MCP3 | 0 | MPL Pres | 0 |
| 8 | MCP4 | 8610 | IN14 | 26 | MCP4 | 0 | MPL Pres | 0 |
| 9 | Temper | 25912 | Temper | 252 | | 0 | MPL Alt | 0 |